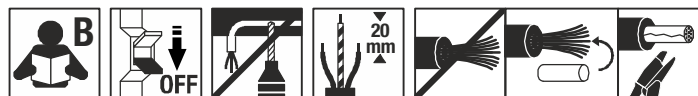
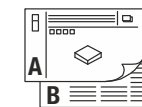
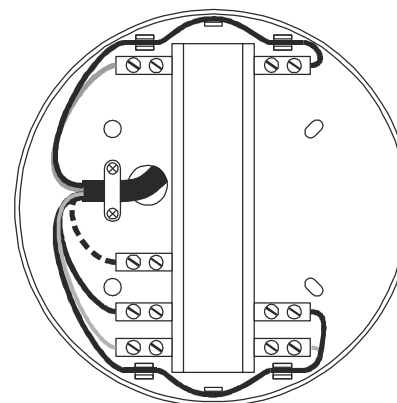
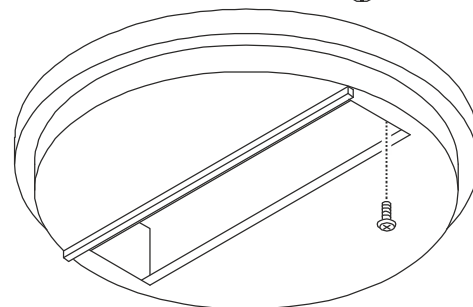
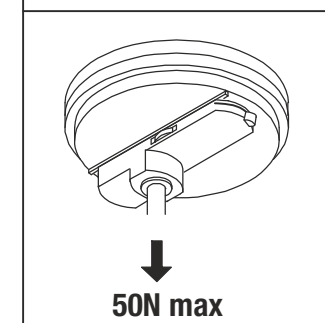
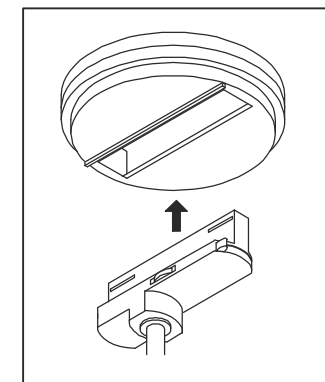
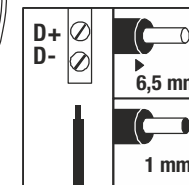
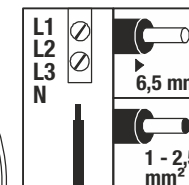
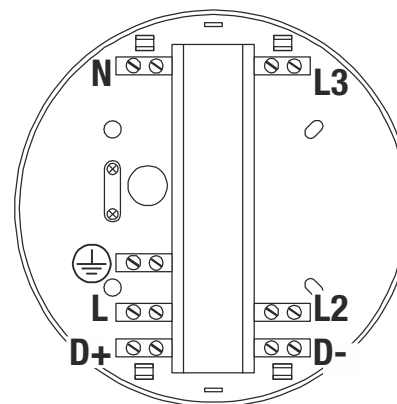
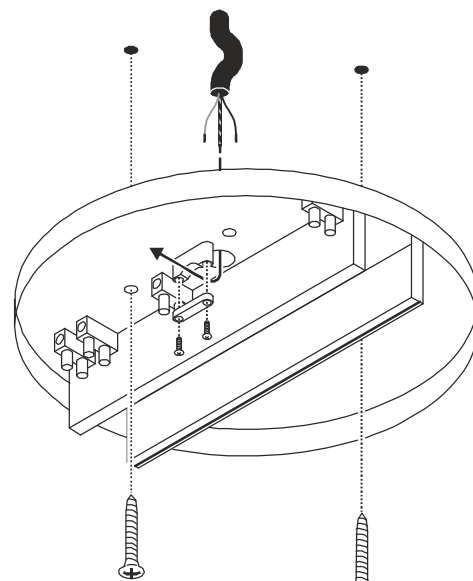


250VAC max.	16A max.	50N max.	Ø 14,3 x 3,5 cm	0,18 kg
-------------	----------	----------	-----------------	---------



- DE** BETRIEBSANLEITUNG TEIL A  
Punktauslass für Leuchten mit SLV DALI 3-Phasenadapter
- EN** INSTRUCTION MANUAL PART A  
Monopoint for 3-Phase DALI track
- FR** MODE D'EMPLOI PARTIE A  
Patère de plafond pour luminaires avec adaptateur de phases DALI 3 SLV
- ES** MANUAL DE INSTRUCCIONES PARTE A  
Salida de punto para luminarias con adaptador de 3 fases SLV DALI
- IT** ISTRUZIONI PER L'USO PARTE A  
Rosone a plafone per lampade con adattatore trifase SLV DALI
- NL** GEBRUIKSAANWIJZING DEEL A  
Monopoint voor armaturen met SLV DALI 3-fasenadapter
- DA** DRIFTSVEJLEDNING PART A  
Punktudslip til lamper med SLV DALI 3-faset adapter
- PL** INSTRUKCJA OBSŁUGI CZĘŚĆ A  
Rozeta sufitowa do opraw z adapterem 3-fazowym SLV DALI
- RU** ИНСТРУКЦИЯ ПО ЭКСПЛУАТАЦИИ ЧАСТЬ А  
Точечный вывод для светильника с 3-фазным адаптером SLV DALI
- SV** BRUKSANVISNING DEL A  
Punktutlopp för armaturer med SLV DALI 3-fasadapter
- TR** KULLANMA KILAVUZU BÖLÜM A  
SLV DALI 3 fazlı adaptörlü lambalar için spot çıkışı
- HU** HASZNÁLATI UTASÍTÁS, A. RÉSZ  
Pontkimenet 3 fázisú SLV DALI adapterrel rendelkező világítótestekhez



1004684  
1004585



**DE** - Die Installation erfordert Fachkenntnisse und darf nur eine zugelassene Elektrofachkraft unter Berücksichtigung örtlicher und nationaler Bestimmungen durchführen!

**EN** - The installation requires expert knowledge and may be carried out only by an approved electrician under consideration of local and national regulations!

**FR** - L'installation nécessite des connaissances spécialisées et ne peut être effectuée que par un électricien agréé, en tenant compte des réglementations locales et nationales !

**ES** - ¡Para realizar la instalación son necesarios conocimientos técnicos. La instalación será realizada exclusivamente por un técnico electricista autorizado, respetando las normativas locales y nacionales!

**IT** - L'installazione richiede conoscenze tecniche e può essere eseguita soltanto da un elettricista autorizzato tenendo conto delle norme locali e nazionali!

**NL** - De installatie vereist vakken en mag uitsluitend door een erkende elektricien worden uitgevoerd, waarbij de lokale en nationale voorschriften in acht moeten worden genomen!

**DA** - Installationen kræver fagkundskab og må kun gennemføres af en autoriseret el-installatør. Lokale og nationale bestemmelser skal herved overholdes!

**PL** - Instalacja wymaga wiedzy specjalistycznej i powinna być przeprowadzana wyłącznie przez uprawnionego elektryka przy uwzględnieniu miejscowych i krajowych przepisów!

**RU** - Установка требует специальных знаний и может производиться только сертифицированным электриком с соблюдением местных и национальных положений!

**SV** - Installationen kräver fackkunskaper och får endast utföras av en elektriker. Lokala och nationella bestämmelser måste följas!

**TR** - Kurulum uzmanlık gerektirir ve sadece yerel ve ulusal yönetmelikler dikkate alınarak yetkili bir elektrikçi tarafından yapılabilir!

**HU** - A csatlakoztatás szaktudást igényel, és kizárólag feljogosított villamosági szakember végezheti el a helyi és nemzeti rendelkezések figyelembe vétele mellett!



#### **DE - Entsorgung** (Europäische Union)

Produkt nicht im Hausmüll entsorgen! Produkte mit diesem Symbol sind entsprechend der Richtlinie(WEEE) über Elektro- und Elektronik-Altgeräte über die örtlichen Sammelstellen für Elektro-Altgeräte zu entsorgen!

#### **EN - Disposal** (European Union)

Do not dispose the product with the regular household waste! Products marked with this sign must be disposed according to the directive (WEEE) on electrical and electronic devices at local collection points for such devices!

#### **FR - Information de recyclage** (Union européenne)

Ne recyclez pas le produit avec les ordures ménagères ! Les produits qui présentent ce symbole sont à recycler suivant la directive (WEEE) relative aux déchets d'équipements électriques et électroniques, via des points de collecte pour appareils électriques usagés !

#### **ES - Indicaciones para la eliminación** (Unión Europea)

¡No tirar el producto con la basura doméstica! Los productos con este símbolo deben eliminarse, de acuerdo con la directiva (WEEE) sobre residuos de aparatos eléctricos y electrónicos, llevándolos a los puntos de recogida selectiva de aparatos eléctricos y electrónicos locales.

#### **IT - Istruzioni per lo smaltimento** (Unione Europea)

Non smaltire il prodotto con i rifiuti domestici! I prodotti con questo simbolo devono essere smaltiti, nel rispetto della Direttiva (WEEE) sui rifiuti di apparecchiature elettriche ed elettroniche, nei punti di raccolta locale ad essi adibiti! Verificare sul sito [www.slvitalia.it](http://www.slvitalia.it) il corretto metodo di smaltimento del presente materiale.

#### **NL - Afvalverwijdering** (Europese Unie)

Het product niet via het huishoudelijk afval weggooien! Producten met dit symbool dienen in overeenstemming met richtlijn (WEEE) via elektrische en elektronische apparatuur bij de plaatselijke inzamelpunten voor elektrisch afval te worden verwijderd!

#### **DA - Henvisning om bortskafning** (EU)

Produktet må ikke bortskaffes sammen med husholdningsaffaldet! Produkter med dette symbol skal i henhold til direktivet (WEEE) om affald af elektrisk og elektronisk udstyr bortskaffes via de lokale indsamlingssteder for gamle el-apparater!

#### **PL - Wskazówka dotycząca utylizacji** (Unia Europejska)

Nie wolno wyrzucać produktu do śmieci domowych! Produkty oznakowane tym symbolem należy utylizować zgodnie z wytycznymi (WEEE) dotyczącymi starych urządzeń elektrycznych i elektronicznych w miejscowych punktach gromadzenia odpadów elektrycznych!

#### **RU - Указание по утилизации** (Европейский Союз)

Не утилизировать прибор вместе с бытовыми отходами! Продукты с подобным обозначением в соотв. с Положением (WEEE) по утилизации старых электрических и электронных приборов необходимо утилизировать через специальные пункты сбора старых электроприборов!

#### **SV - Anvisningar för sophantering** (Europeiska Unionen)

Produkten får ej kastas i hushållsoporna! Produkter som är märkta med denna symbolen ska kastas i enlighet med riktlinjerna (WEEE) för elektriska och elektroniska apparater på de lokala uppsamlingsställena för el- och elektronikskrot.

#### **TR - Tasfiye açıklaması** (Avrupa Birliği)

Ürünü ev çöpiyle birlikte atmayın! Bu sembolü taşıyan ürünler, elektroteknik ve elektronik eski aletlerin yerel elektronik eski aletler toplama yerinde tasfiye edilmesi (WEEE) yönetmeliğine bağlıdır.

#### **HU - Hulladékkezelés** (Európai Unió)

A termék ne a hágyományos háztartási hulladékkal együtt dobja ki! A fenti jellel ellátott termékeket a WEEE, irányelv szerint az elektromos és elektronikus termékek számára kihelyezett hulladékgyűjtőbe tegye!

Technische Änderungen vorbehalten. Technical Details are subject to change. Les détails techniques sont sujet à des changements. Nos reservamos el derecho a modificaciones técnicas. Modifiche tecniche riservate. Behoudens technische wijzigingen. Ret til tekniske ændringer forbeholdes. Zmiany techniczne zastrzeżone. Сохраняется право на внесение технических изменений. Tekniska ändringar kan förekomma. Teknik değişiklik yapma hakkı saklıdır. A technikai részletek termékenként változhatnak.

**Betriebsanleitung TEIL B**

Punktauslass für Leuchten mit SLV DALI 3-Phasenadapter  
1004684 ...85

**Anleitung sorgfältig lesen und aufbewahren!**

**Sicherheitshinweise für Installation und Betrieb**  
**Nichtbeachtung kann zu Lebens-, Verbrennungs- und Brandgefahr führen!**

Jegliche Arbeiten am elektrischen Anschluss nur durch Elektrofachkraft!  
Produkt nicht verändern oder modifizieren.

Bei Verdacht einer Fehlfunktion oder Beschädigung außer Betrieb nehmen und Händler oder Elektrofachkraft kontaktieren.

Sicherstellen, dass Kinder an dem Produkt keinen Schaden nehmen.

Weitere Sicherheitshinweise =

**Bestimmungsgemäße Verwendung**

Punktauslass für Leuchten mit SLV DALI 3-Phasenadapter.

Schutzklasse I (1) - Anschluss mit Schutzleiter.

Nur in trockenen Innenräumen betreiben.

Nur fest montiert auf ebenen Untergrund betreiben.

Keinen starken mechanischen Beanspruchungen oder starker Verschmutzung aussetzen.

**Betrieb**

Es liegt in der Verantwortung des Benutzers die elektrische, mechanische und thermische Verträglichkeit zwischen dem Punktauslass und der daran angebrachten Leuchte sicherzustellen.

**Pflege / Lagerung**

Komplettes System spannungsfrei schalten!

Regelmäßig mit leicht angefeuchtetem (Wasser) Tuch nur äußerlich reinigen.

Nur trocken und sauber lagern.

**Montage**

Stromversorgung / Anschlussleitung spannungsfrei schalten!

Nur beschriebenes Zubehör verwenden.

Nur für Wand- und Deckenaufbau geeignet.

Montieren wie in Abbildung dargestellt.

Die Belastungsgrenzen beachten.

Sicheren Halt und ordnungsgemäße Funktion prüfen!

**Operating Manual PART B**

Monopoint for 3-Phase DALI track  
1004684 ...85

**Read manual carefully and keep for further use!**

**Safety advices for installation and operation.**  
**Disregard may lead to danger of life, burning or fire!**

Any works on the electrical connection only by electrician.

Do not alter or modify the product.

Take out of service when suspecting a defect or malfunction and contact your dealer or a qualified electrician.

Take measures that children get not harmed by the product.

Additional safety advices =

**Use as directed**

Monopoint for 3-Phase DALI track.

Safety class I (1) - Connection with protective conductor.

Operate only in dry indoor area.

Operate only firmly fixed on an even surface.

Do not strain mechanically or expose to strong dirt contamination.

**Operation**

It is the responsibility of the user to ensure the electrical, mechanical and thermal compatibility between the monopoint and the luminaires connected to it.

**Care / Storage**

Disconnect the complete system from the power supply.

Clean external surfaces regularly with a slightly moistened (water) cloth.

Store dry and clean.

**Installation**

Switch off mains / fixed connection cable!

Use only described accessories.

Only suited for wall and ceiling surface mounting.

Install as shown in the figure.

Note the load limit.

Check secure fixation and proper function!

**Mode d'emploi PARTIE B**

Patère de plafond pour luminaires avec adaptateur de phases DALI 3 SLV  
1004684 ...85

**Lire attentivement le mode d'emploi et le conserver dans un endroit sûr !**

**Consignes de sécurité pour l'installation et l'utilisation**  
**Le non-respect peut entraîner un risque de mort, de brûlures et d'incendie !**

Les travaux de branchement électrique doivent uniquement être effectués par un électricien qualifié !

Ne pas modifier ni altérer le produit.

En cas de soupçon de dysfonctionnement ou de dommage, arrêter

l'appareil et contacter le revendeur ou un électricien qualifié.

S'assurer que les enfants n'endommagent pas le produit.

Consignes de sécurité complémentaires =

**Utilisation conforme**

Patère de plafond pour luminaires avec adaptateur de phases DALI 3 SLV

Classe de protection I (1) - Branchement avec câble de terre.

Utiliser uniquement dans des zones intérieures sèches.

Utiliser uniquement lors du montage fixe sur un support plat.

Ne pas exposer à de fortes contraintes mécaniques ou à une saleté importante.

**Utilisation**

Il est de la responsabilité de l'utilisateur d'assurer la compatibilité électrique, mécanique et thermique entre la patère de plafond et le luminaire y fixé.

**Entretien / Stockage**

Mettre l'ensemble du système hors tension !

Nettoyer régulièrement, la partie extérieure seulement, avec un chiffon légèrement humidifié (à l'eau).

Entreposer dans un endroit sec et propre uniquement.

**Montage**

Mettre l'alimentation/le câble de raccordement hors tension !

Utiliser uniquement les accessoires décrits.

Uniquement adapté pour montage en saillie au mur et au plafond.

Montage comme indiqué sur l'illustration.

Respecter les limites de charge.

Vérifier le bon maintien et le bon fonctionnement !

**Manual de instrucciones PARTE B**

Salida de punto para luminarias con adaptador de 3 fases SLV DALI  
1004684 ...85

**Leer atentamente las instrucciones y guardarlas!**

**Instrucciones de seguridad para instalación y funcionamiento**  
**¡En caso de omisión, subyace peligro de quemaduras, incendio y lesiones mortales!**

¡Cualquier trabajo en la conexión eléctrica deberá ser llevado a cabo exclusivamente por personal técnico eléctrico!

Ni modificar ni transformar el producto.

En caso de sospechar mal funcionamiento, daños o deterioro, poner fuera de servicio y avisar al distribuidor o a un técnico electricista.

Cerciorarse de que los niños no se hagan daño con el producto.

Otras instrucciones de seguridad =

**Utilización acorde a lo previsto**

Salida de punto para luminarias con adaptador de 3 fases SLV DALI.

Clase de protección I (1) - Conexión con toma de tierra.

Operar exclusivamente en áreas interiores secas.

Poner en funcionamiento solo sobre superficie plana y fijamente montado.

No exponer a fuerte esfuerzo mecánico ni a gran suciedad.

**Funcionamiento**

Es responsabilidad del usuario garantizar la compatibilidad eléctrica, mecánica y térmica entre la salida de punto y la luminaria alojada en ese punto.

**Cuidados / Almacenamiento**

¡Desconectar todo el sistema de la tensión!

Limpiar regularmente solo el exterior con un paño húmedo (agua).

Almacenar exclusivamente en lugares secos y limpios.

**Montaje**

¡Desconectar la tensión de la alimentación de corriente/del cable de conexión!

Utilizar exclusivamente el accesorio descrito.

Apto exclusivamente para montaje en pared y techo.

Montar tal y como indica la ilustración.

Ténganse en cuenta los límites de carga.

¡Revisar el buen soporte y correcto funcionamiento!

**Istruzioni per l'uso PARTE B**

Rosone a plafone per lampade con adattatore trifase SLV DALI 1004684 ...85

**Leggere e conservare attentamente le istruzioni!**

**Avvertenze di sicurezza per installazione ed esercizio**  
In caso di mancata osservanza sussiste il rischio di morte, combustione e incendio!

Qualunque lavoro sul collegamento elettrico va eseguito solo da elettricisti!

Non alterare né modificare il prodotto.

In caso di sospetto di malfunzionamento o danneggiamento, mettere fuori servizio e contattare il rivenditore o un elettricista.

Sincerarsi che i bambini non danneggino il prodotto.

Altre avvertenze di sicurezza =

**Utilizzo conforme**

Rosone a plafone per lampade con adattatore trifase SLV DALI.

Classe di protezione I (1) - collegamento con cavo di terra.

Azionare soltanto in ambienti chiusi all'asciutto.

Azionare solo se montato saldamente su fondo in piano.

Non esporre a forti sollecitazioni meccaniche o a sporcizia intensa.

**Azionamento**

È responsabilità dell'utente garantire la compatibilità elettrica, meccanica e termica tra il rosone a plafone e la lampada ad esso collegata

**Cura / Conservazione**

Togliere la corrente dall'intero sistema!

Pulire solo esternamente a intervalli regolari con un panno leggermente imbibito di acqua.

Conservare solo asciutto e pulito.

**Montaggio**

Eliminare l'alimentazione elettrica / scollegare il cavo di collegamento!

Usare solo gli accessori descritti.

Adatto solo all'installazione a parete e plafone.

Montare come illustrato in figura.

Tenere presente il limite di carico.

Controllare la tenuta sicura e il funzionamento corretto!

**Gebruiksaanwijzing DEEL B**

Monopoint voor armaturen met SLV DALI 3-fasenadapter 1004684 ...85

**Handleiding zorgvuldig lezen en bewaren!**

**Veiligheidsinstructies voor installatie en gebruik**  
**Niet-naleving kan levens-, verbrandings- en brandgevaar tot gevolg hebben!**

Elektrische aansluitingen mogen uitsluitend door een elektricien worden uitgevoerd!

Product niet wijzigen of aanpassen.

Bij het vermoeden van een defect of beschadiging niet meer gebruiken en contact opnemen met verkooppunt of elektricien.

Zorg ervoor dat kinderen geen schade kunnen oplopen door contact met het product.

Overige veiligheidsinstructies =

**Beoogd gebruik**

Monopoint voor armaturen met SLV DALI 3-fasenadapter.

Veiligheidsklasse I (1) - aansluiting met aardedraad.

Alleen in droge ruimten binnen gebruiken.

Alleen stevig gemonteerd op een vlakke ondergrond gebruiken.

Niet blootstellen aan hoge mechanische belastingen of sterke vervuiling.

**Werking**

Het is de verantwoordelijkheid van de gebruiker om de elektrische, mechanische en thermische compatibiliteit en de daaraan gekoppelde armaturen te controleren.

**Verzorging / Opslag**

Compleet systeem spanningsvrij maken!

Regelmatig met iets vochtige (water) doek alleen aan de buitenkant reinigen.

Alleen droog en schoon bewaren.

**Montage**

Stroomtoevoer/aansluitkabel spanningsvrij maken!

Uitsluitend de beschreven accessoires gebruiken.

Uitsluitend geschikt voor wand- en plafondopbouw.

Monteren zoals op de afbeelding is weergegeven.

Neem de maximale belasting in acht.

Controleren op stevige bevestiging en correcte werking!

**Driftsvejledning PART B**

Punktudslip til lamper med SLV DALI 3-faset adapter 1004684 ...85

**Læs vejledningen grundigt og opbevar den!**

**Sikkerhedshenvisninger vedrørende installation og brug**  
**Manglende overholdelse kan resultere i livsfare, forbrændinger og brand!**

Alt arbejde på den elektriske tilslutning må kun gennemføres af en el-installatør!

Der må ikke foretages ændringer eller modifikationer af produktet.

Ved mistanke om fejlfunktion eller beskadigelse skal produktet tages ud af drift. Kontakt så forhandleren eller en el-installatør.

Sørg for, at børn ikke tager skade af produktet.

Yderligere sikkerhedshenvisninger =

**Tilsigtet anvendelse**

Punktudslip til lamper med SLV DALI 3-faset adapter.

Beskyttelsesklasse I (1) - tilslutning med beskyttelsesleder.

Må kun anvendes i tørre indendørs rum.

Må kun anvendes fast monteret på jævn undergrund.

Må ikke udsættes for kraftige mekaniske belastninger eller stærk forurening.

**Drift**

Det er brugerens ansvar at sikre den mekaniske og termiske kompatibilitet mellem punktudslippet og den derpå anbragte lampe.

**Pleje / lagring**

Afbryd spændingen til hele systemet!

Rens regelmæssigt og kun på ydersiden med en let fugtet klud (vand).

Skal opbevares rent og tørt.

**Montage**

Strømforsyningen / tilslutningsledningen skal gøres spændingsfrit!

Anvend kun det beskrevne tilbehør.

Kun egnet til væg- og loftpåbygning.

Monteres som vist på billedet.

Tag hensyn til belastningsgrænserne.

Kontroller med hensyn til sikker fastgøring og korrekt funktion!

**Instrukcja obsługi CZĘŚĆ B**

Rozeta sufitowa do opraw z adapterem 3-fazowym SLV DALI 1004684 ...85

**Instrukcję należy dokładnie przeczytać i ją zachować!**

**Zasady bezpiecznej instalacji i eksploatacji**  
**Brak przestrzegania zasad może powodować zagrożenie życia, prowadzić do powstania poparzeń i pożaru!**

Wszelkie prace przy połączeniach elektrycznych muszą być wykonywane wyłącznie przez uprawnionego elektryka!

Nie wolno dokonywać zmian ani modyfikacji produktu.

W przypadku podejrzenia wadliwego działania lub uszkodzenia wyłączyć i skontaktować się ze sprzedawcą lub uprawnionym elektrykiem.

Upewnić się, że dzieci nie ucierpią przy kontakcie z produktem.

Dalsze zasady bezpieczeństwa =

**Użytkowanie zgodnie z przeznaczeniem**

Rozeta sufitowa do opraw z adapterem 3-fazowym SLV DALI.

Klasa ochronności I (1) - podłączenie przy pomocy przewodu ochronnego.

Eksploatować wyłącznie w suchych pomieszczeniach.

Do użytku wyłącznie po zamocowaniu na stałe na równym podłożu.

Nie poddawać silnym obciążeniom mechanicznym ani nie narażać na mocne zabrudzenie.

**Eksploatacja**

Użytkownik jest odpowiedzialny za elektryczną, mechaniczną i termiczną kompatybilność rozety sufitowej z zamocowaną na niej oprawą.

**Dbalność / składowanie**

Należy odłączyć cały system od napięcia!

Czyścić regularnie tylko z zewnątrz przy użyciu lekko zwilżonego (wodą) ręcznika.

Przechowywać wyłącznie w stanie suchym i czystym.

**Montaż**

Należy odłączyć zasilanie/przewód przyłączeniowy od napięcia!

Korzystać wyłącznie z opisanych akcesoriów.

Przeznaczony wyłącznie do montażu natynkowego na ścianie i suficie.

Montować zgodnie z rysunkiem.

Należy przestrzegać ograniczeń w zakresie obciążenia.

Sprawdzić, czy produkt został osadzony prawidłowo i czy działa poprawnie!



## Инструкция по эксплуатации ЧАСТЬ B

Точечный вывод для светильника с 3-фазным адаптером SLV DALI 1004684 ...85

### Внимательно прочитать и сохранить инструкцию!

**⚠ Указания по безопасности при установке и эксплуатации Несоблюдение указаний может представлять угрозу для жизни, создавать угрозу ожогов и пожара!**

Все работы с электрическим подключением разрешается производить только специалистам-электрикам!  
Не выполнять изменений или модификаций в продукте.  
При подозрении на неправильное функционирование или повреждение выключить продукт и проконсультироваться с торговым предприятием или специалистом-электриком.  
Обеспечить, чтобы продукт не представлял угрозы для детей.

Дополнительные указания по безопасности = **⚠**

### Применение в соответствии с назначением

Точечный вывод для светильника с 3-фазным адаптером SLV DALI.

Класс защиты I (1) **⊕** - подключение с защитным проводом.  
Эксплуатировать только в сухих помещениях.  
Эксплуатировать только надежно укрепленный на ровной поверхности продукт.

Не подвергать сильным механическим нагрузкам или сильному загрязнению.

### Работа

**⚠** Пользователь отвечает за обеспечение электрической, механической и термической совместимости между точечным выводом и закрепленным на нем светильником.

### Уход / хранение

**⚠** Отключить питание всей системы!

Регулярно чистить только снаружи слегка увлажненной (вода) салфеткой.

Хранить только в сухом и чистом состоянии.

### Монтаж

**⚠** Выключить электропитание/снять напряжение с соединительного кабеля!

Использовать только описанные аксессуары.  
Подходит только для монтажа на стены и потолок.  
Монтировать, как показано на рисунке.  
Соблюдать пределы нагрузок.

**⚠** Проверить надежное крепление и надлежащее функционирование!



## Bruksanvisning DEL B

Punktutlopp för armaturer med SLV DALI 3-fasadapter 1004684 ...85

### Läs igenom och förvara anvisningarna noggrant!

**⚠ Säkerhetsinformation för installation och drift Det finns risk för livsfarliga skador, brännskador och brand om inte anvisningarna följs!**

Alla arbeten med elektriska anslutningar får endast göras av behörig elektriker!  
Produkten får inte ändras eller modifieras.  
Vid misstanke om fel eller skador får produkten inte användas. Kontakta återförsäljaren eller en elektriker.  
Se till att barn inte kan skada sig på produkten.

Ytterligare säkerhetsinformation = **⚠**

### Avsedd användning

Punktutlopp för armaturer med SLV DALI 3-fasadapter.

Skyddsklass I (1) **⊕** - Anslutning med skyddsledare.  
Använd endast i torra utrymmen inomhus.  
Använd endast fast monterad på ett jämnt underlag.  
Utsätt inte för kraftig mekanisk belastning eller kraftig nedsmutsning.

### Användning

**⚠** Det är användarens ansvar att säkerställa den elektriska, mekaniska och termiska kompatibiliteten mellan punktutsläppet och den armaturen som är monterad på den.

### Skötsel / Förvaring

**⚠** Koppla systemet helt spänningsfritt!  
Rengör regelbundet med en något fuktad trasa (vatten).  
Förvara endast torrt och rent.

### Montage

**⚠** Koppla strömförsörjningen/anslutningskabeln spänningsfri!  
Använd endast de tillbehör som anges.  
Endast för vägg- och takmontering.  
Montera enligt bilden.  
Observera belastningsgränserna.

**⚠** Kontrollera att allt sitter fast ordentlig och fungerar!



## Kullanma kılavuzu BÖLÜM B

SLV DALI 3 fazlı adaptörlü lambalar için spot çıkışı 1004684 ...85

### Kılavuzu dikkatle okuyun ve saklayın!

**⚠ Kurulum ve işletim için güvenlik uyarıları Uyarılara uymama ölüm, yanma ve yangın tehlikesine yol açabilir!**  
Elektrik bağlantısı üzerindeki her türlü çalışma sadece yetkili bir elektrikçi tarafından yapılmalıdır!  
Üründe değiştirme veya yeniden uyarılma işlemi yapmayın.  
Hatalı çalışma şüphesinde veya bir hasar durumunda kapatın ve satıcıya veya bir elektrikçiye başvurun.  
Çocukların üründen zarar görmemesini sağlayın.

Diğer güvenlik uyarıları = **⚠**

### Amaca uygun kullanım

SLV DALI 3 fazlı adaptörlü lambalar için spot çıkışı.

Koruma sınıfı I (1) **⊕** - Koruyucu iletkenli bağlantı.  
Yalnızca kuru kapalı iç mekânlarda çalıştırın.  
Sadece sıkıca monte edilmiş olarak düz bir yüzeyde çalıştırın.  
Güçlü mekanik yüklerle veya güçlü kirlenmeye maruz bırakmayın.

### İşletme

**⚠** Spot çıkışı ile buraya takılan lamba arasındaki elektriksel, mekanik ve termik uyumluluğu sağlamak kullanıcının sorumluluğundadır.

### Bakım / Saklama

**⚠** Tüm sistemi gerilimsiz hale getirin!  
Sadece hafifçe ıslatılmış (su ile) bir bezle düzenli olarak temizleyin.  
Sadece kuru ve temiz olarak depolayın.

### Montaj

**⚠** Güç kaynağını/bağlantı hattını gerilimsiz hale getirin!  
Sadece açılan aksesuarları kullanın.  
Sadece duvar ve tavan kurulumu için uygundur.  
Montajı şekilde gösterildiği gibi yapın.  
Yük kapasitelerini dikkat edin.

**⚠** Yerinde sağlam durup durmadığını ve düzgün çalışıp çalışmadığını kontrol edin!



## Használati utasítás, B. rész

Pontkimenet 3 fázisú SLV DALI adapterrel rendelkező világítótestekhez 1004684 ...85

### Olvassa el figyelmesen és őrizze meg az utasítást!

**⚠ A csatlakoztatásra és üzemeltetésre vonatkozó biztonsági utasítások Figyelman kívül hagyása élet-, égés- és tűzveszélyhez vezethet!**  
Az elektromos csatlakoztatáson végzett valamennyi munkát kizárólag villamossági szakember végezhet el!  
Ne változtassa meg vagy módosítsa a terméket.  
Működési hiba vagy sérülés gyanúja esetén helyezze üzemen kívül, és vegye fel a kapcsolatot a kereskedővel vagy egy villamossági szakemberrel.  
Győződjön meg arról, hogy a gyerekek nem tesznek kárt a termékben.  
További biztonsági utasítások = **⚠**

### Rendeltetésszerű használat

Pontkimenet 3 fázisú SLV DALI adapterrel rendelkező világítótestekhez.

I (1) **⊕** védelmi osztály - csatlakoztatás védővezetővel.  
Kizárólag száraz belső térben üzemeltesse.  
Kizárólag sík felületre szerelve üzemeltesse.  
Ne tegye ki erős mechanikus igénybevételnek vagy erős szennyeződésnek.

### Használat

**⚠** A felhasználó felelőssége a pontkimenet és az arra felhelyezett világítótést közötti elektromos, mechanikus és termikus megfelelés biztosítása.

### Ápolás / Tárolás

**⚠** Feszültségmentesítse a teljes rendszert!  
Tisztítsa meg rendszeresen kívülről enyhén nedves (vizes) törölkendővel.  
Kizárólag száraz és tiszta helyen tárolandó.

### Összeszerelés

**⚠** Feszültségmentesítse az áramellátást/csatlakozóvezetékét!  
Kizárólag a leírt tartozékot használja.  
Kizárólag falra vagy mennyezetre szerelésre alkalmas.  
Az ábrán feltüntetett módon szerelje be.  
Érvényesek a terhelési határértékek.

**⚠** Ellenőrizze a biztonságos megtámasztást és az előírászerű működést!



Импортер: ООО «Марбел»  
190005, г. Санкт-Петербург,  
Митрофаньевское шоссе , 2 корп. 2  
Тел./факс +7 (812) 644-6789  
www.marbel.ru