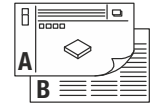
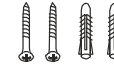
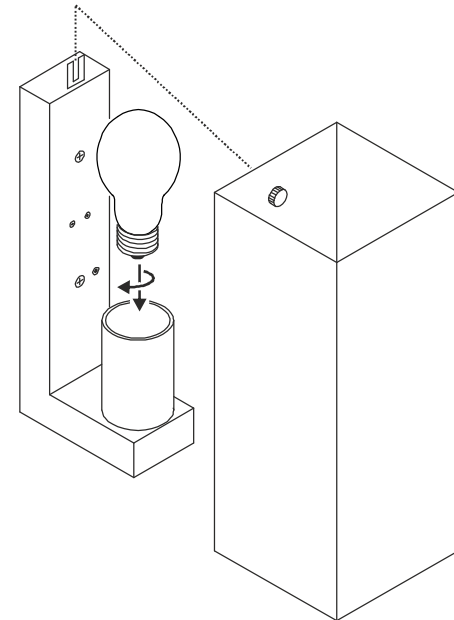
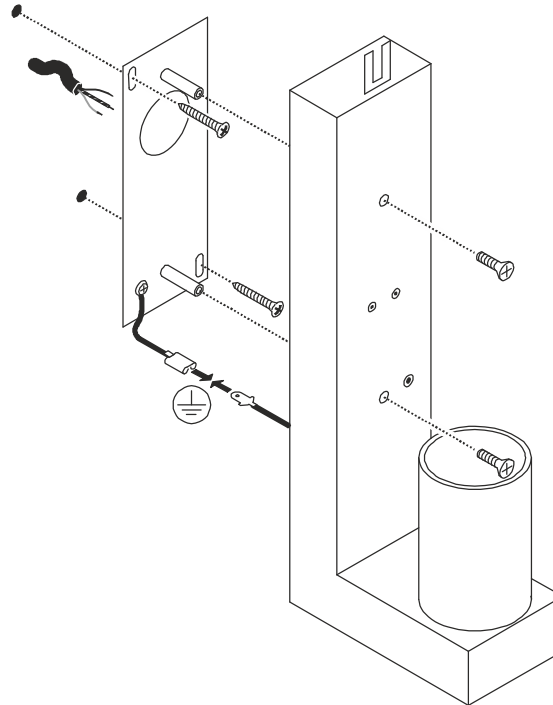
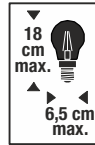
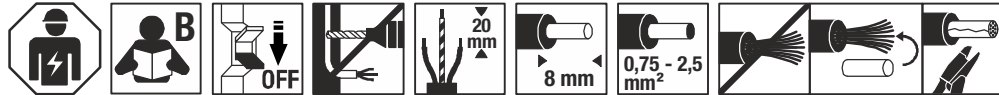


220V-240V ~50/60Hz	E27	40W max.	9,5 x 12,5 x 28 cm	1,30 kg
--------------------	-----	----------	--------------------	---------



- DE** BETRIEBSANLEITUNG TEIL A  
Wandleuchte
- EN** INSTRUCTION MANUAL PART A  
Wall Light
- FR** MODE D'EMPLOI PARTIE A  
Applique
- ES** MANUAL DE INSTRUCCIONES PARTE A  
Luminaria de pared
- IT** ISTRUZIONI PER L'USO PARTE A  
Lampada da parete
- NL** GEBRUIKSAANWIJZING DEEL A  
Wandarmatuur
- DA** DRIFTSVEJLEDNING PART A  
Vægglampe
- PL** INSTRUKCJA OBSŁUGI CZĘŚĆ A  
Lampa ścienna
- RU** ИНСТРУКЦИЯ ПО ЭКСПЛУАТАЦИИ ЧАСТЬ А  
Настенный светильник
- SV** BRUKSANVISNING DEL A  
Väggarmatur
- TR** KULLANMA KILAVUZU BÖLÜM A  
Duvar lambası
- HU** HASZNÁLATI UTASÍTÁS, A. RÉSZ  
Fali lámpatest



1003430

1003431



**DE** - Die Installation erfordert Fachkenntnisse und darf nur eine zugelassene Elektrofachkraft unter Berücksichtigung örtlicher und nationaler Bestimmungen durchführen!

**EN** - The installation requires expert knowledge and may be carried out only by an approved electrician under consideration of local and national regulations!

**FR** - L'installation nécessite des connaissances spécialisées et ne peut être effectuée que par un électricien agréé, en tenant compte des réglementations locales et nationales !

**ES** - ¡Para realizar la instalación son necesarios conocimientos técnicos. La instalación será realizada exclusivamente por un técnico electricista autorizado, respetando las normativas locales y nacionales!

**IT** - L'installazione richiede conoscenze tecniche e può essere eseguita soltanto da un elettricista autorizzato tenendo conto delle norme locali e nazionali!

**NL** - De installatie vereist vakken en mag uitsluitend door een erkende elektricien worden uitgevoerd, waarbij de lokale en nationale voorschriften in acht moeten worden genomen!

**DA** - Installationen kræver fagkundskab og må kun gennemføres af en autoriseret el-installatør. Lokale og nationale bestemmelser skal herved overholdes!

**PL** - Instalacja wymaga wiedzy specjalistycznej i powinna być przeprowadzana wyłącznie przez uprawnionego elektryka przy uwzględnieniu miejscowych i krajowych przepisów!

**RU** - Установка требует специальных знаний и может производиться только сертифицированным электриком с соблюдением местных и национальных положений!

**SV** - Installationen kr ver fackunskaper och f r endast utf ras av en elektriker. Lokala och nationella best mmelser m ste f ljas!

**TR** - Kurulum uzmanlık gerektirir ve sadece yerel ve ulusal y netmelikler dikkate alınarak yetkili bir elektrikçi tarafından yapılabilir!

**HU** - A csatlakoztat s szakud st ig nyel,  s kiz r lag feljogosított villamos gi szakember v gezhetheti el a helyi  s nemzeti rendelkez sek figyelembe v tele mellett!



#### **DE - Entsorgung** (Europ ische Union)

Produkt nicht im Hausm ll entsorgen! Produkte mit diesem Symbol sind entsprechend der Richtlinie(WEEE)  ber Elektro- und Elektronik-Altger te  ber die  rtlichen Sammelstellen f r Elektro-Altger te zu entsorgen!

#### **EN - Disposal** (European Union)

Do not dispose the product with the regular household waste! Products marked with this sign must be disposed according to the directive (WEEE) on electrical and electronic devices at local collection points for such devices!

#### **FR - Information de recyclage** (Union europ enne)

Ne recyclez pas le produit avec les ordures m nag res ! Les produits qui pr sentent ce symbole sont   recycler suivant la directive (WEEE) relative aux d chets d' quipements  lectriques et  lectroniques, via des points de collecte pour appareils  lectriques usag s !

#### **ES - Indicaciones para la eliminaci n** (Uni n Europea)

 No tirar el producto con la basura dom stica! Los productos con este s mbolo deben eliminarse, de acuerdo con la directiva (WEEE) sobre residuos de aparatos el ctricos y electr nicos, llev ndolos a los puntos de recogida selectiva de aparatos el ctricos y electr nicos locales.

#### **IT - Istruzioni per lo smaltimento** (Unione Europea)

Non smaltire il prodotto con i rifiuti domestici! I prodotti con questo simbolo devono essere smaltiti, nel rispetto della Direttiva (WEEE) sui rifiuti di apparecchiature elettriche ed elettroniche, nei punti di raccolta locale ad essi adibiti! Verificare sul sito [www.slvitalia.it](http://www.slvitalia.it) il corretto metodo di smaltimento del presente materiale.

#### **NL - Afvalverwijdering** (Europese Unie)

Het product niet via het huishoudelijk afval weggooien! Producten met dit symbool dienen in overeenstemming met richtlijn (WEEE) via elektrische en elektronische apparatuur bij de plaatselijke inzamelpunten voor elektrisch afval te worden verwijderd!

#### **DA - Henvisning om bortskafning** (EU)

Produktet m  ikke bortskaffes sammen med husholdningsaffaldet! Produkter med dette symbol skal i henhold til direktivet (WEEE) om affald af elektrisk og elektronisk udstyr bortskaffes via de lokale indsamlingssteder for gamle el-apparater!

#### **PL - Wskaz wka dotycz ca utylizacji** (Unia Europejska)

Nie wolno wyrzucać produktu do śmieci domowych! Produkty oznakowane tym symbolem należą utylizować zgodnie z wytycznymi (WEEE) dotyczącymi starych urz dze  elektrycznych i elektronicznych w miejscowych punktach gromadzenia odpad w elektrycznych!

#### **RU - Указание по утилизации** (Европейский Союз)

Не утилизировать прибор вместе с бытовыми отходами! Продукты с подобным обозначением в соотв. с Положением (WEEE) по утилизации старых электрических и электронных приборов необходимо утилизировать через специальные пункты сбора старых электроприборов!

#### **SV - Anvisningar f r sophantering** (Europeiska Unionen)

Produkten f r ej kastas i hush llssoporna! Produkter som  r m rkt  med denna symbolen ska kastas i enlighet med riktlinjerna (WEEE) f r elektriska och elektroniska apparater p  de lokala uppsamlingsst llena f r el- och elektronikskrot.

#### **TR - Tasfiye a ıklaması** (Avrupa Birlięi)

 r n  ev  p yle birlikte atmayın! Bu sembol  taşıyan  r nler, elektroteknik ve elektronik eski aletlerin yerel elektronik eski aletler toplama yerinde tasfiye edilmesi (WEEE) y netmelięine baęlıdır.

#### **HU - Hullad kkezel s** (Eur pai Unio)

A term ket ne a hagyom nyos h ztart si hullad kkal egy tt dobja ki! A fenti jellel ell tott term keket a WEEE, ir nyelv szerint az elektromos  s elektronikus term kek sz m ra kihelyezett hullad kgy jt kbe tegye!

Technische  nderungen vorbehalten. Technical Details are subject to change. Les d tails techniques sont sujet   des changements. Nos reservamos el derecho a modificaciones t cnicas. Modifiche tecniche riservate. Behoudens technische wijzigingen. Ret til tekniske  ndringer forbeholdes. Zmiany techniczne zastrzeęone. Сохраняется право на внесение технических изменений. Tekniska  ndringar kan f rekomma. Teknik deęişiklik yapma hakkı saklıdır. A technikai r szletek term kenk nt v ltozhatnak.



Импортер: ООО «Марбел»  
190005, г. Санкт-Петербург,  
Митрофаньевское шоссе, 2 корп. 2  
Тел./факс +7 (812) 644-6789  
[www.marbel.ru](http://www.marbel.ru)

**DE** Betriebsanleitung TEIL B  
Wandleuchte  
1003428 ...29

**Anleitung sorgfältig lesen und aufbewahren!**

**⚠ Sicherheitshinweise für Installation und Betrieb**  
Nichtbeachtung kann zu Lebens-, Verbrennungs- und Brandgefahr führen!

Jegliche Arbeiten am elektrischen Anschluss nur durch Elektrofachkraft!  
Produkt nicht verändern oder modifizieren.  
Nichts an dem Produkt befestigen.

Produkt nicht abdecken.

Bei Verdacht einer Fehlfunktion oder Beschädigung außer Betrieb nehmen und Händler oder Elektrofachkraft kontaktieren.

Sicherstellen, dass Kinder an dem Produkt keinen Schaden nehmen.

Weitere Sicherheitshinweise = **⚠**

**Bestimmungsgemäße Verwendung**

Schutzklasse I (1) **⊕** - Anschluss mit Schutzleiter.  
Nur fest montiert auf ebenen Untergrund betreiben.

Nur auf normal oder nicht entflammaren Flächen betreiben.

Nur in trockenen Innenräumen betreiben.

Keinen starken mechanischen Beanspruchungen oder starker Verschmutzung aussetzen.

**Leuchtmittelwechsel**

**⚠** Leuchte spannungsfrei schalten und abkühlen lassen.  
Zugelassene Leuchtmitteltypen: E27, 40W max.

**Pflege / Lagerung**

**⚠** Produkt spannungsfrei schalten und abkühlen lassen.  
Regelmäßig mit leicht angefeuchtetem (Wasser) Tuch nur äußerlich reinigen.  
Nur trocken und sauber lagern.

**Montage**

**⚠** Stromversorgung / Anschlussleitung spannungsfrei schalten!  
Nur beschriebenes Zubehör verwenden.  
Nur geeignetes Montagematerial verwenden.  
Nur für Wandaufbau geeignet.  
Montieren wie in Abbildung dargestellt.

**Elektrischer Anschluss**

Flexible Adern mit geeigneten Aderendhülsen versehen!  
Außenleiter → Klemme L  
Neutralleiter → Klemme N  
Schutzleiter → Erdungsklemme

**⚠** Sicheren Halt und ordnungsgemäße Funktion prüfen!

**EN** Operating Manual PART B  
Wall Light  
1003428 ...29

**Read manual carefully and keep for further use!**

**⚠ Safety advices for installation and operation.**  
Disregard may lead to danger of life, burning or fire!

Any works on the electrical connection only by electrician.  
Do not alter or modify the product.  
Do not fasten anything on the product.

Do not cover the product.

Take out of service when suspecting a defect or malfunction and contact your dealer or a qualified electrician.

Take measures that children get not harmed by the product.

Additional safety advices = **⚠**

**Use as directed**

Safety class I (1) **⊕** - Connection with protective conductor.  
Operate only firmly fixed on an even surface.

Operate only on normal or not inflammable surfaces.

Operate only in dry indoor area.

Do not strain mechanically or expose to strong dirt contamination.

**Lamp replacement**

**⚠** Disconnect luminaire from mains and let it cool down.  
Suitable light sources: E27, 40W max.

**Care / Storage**

**⚠** Disconnect product from mains and let it cool down.  
Clean external surfaces regularly with a slightly moistened (water) cloth.  
Store dry and clean.

**Installation**

**⚠** Switch off mains / fixed connection cable!  
Use only described accessories.  
Use only suitable fastening materials.  
Only suited for wall surface mounting.  
Install as shown in the figure.

**Electrical connection**

Equip flexible wire ends with suitable wire ferrules!  
Live conductor → Terminal L  
Neutral conductor → Terminal N  
Protective conductor → Earth terminal

**⚠** Check secure fixation and proper function!

**FR** Mode d'emploi PARTIE B  
Applique  
1003428 ...29

**Lire attentivement le mode d'emploi et le conserver dans un endroit sûr !**

**⚠ Consignes de sécurité pour l'installation et l'utilisation**  
Le non-respect peut entraîner un risque de mort, de brûlures et d'incendie !

Les travaux de branchement électrique doivent uniquement être effectués par un électricien qualifié !

Ne pas modifier ni altérer le produit.

Ne rien fixer sur le produit.

Ne pas couvrir le produit.

En cas de soupçon de dysfonctionnement ou de dommage, arrêter l'appareil et contacter le revendeur ou un électricien qualifié.

S'assurer que les enfants n'endommagent pas le produit.

Consignes de sécurité complémentaires = **⚠**

**Utilisation conforme**

Classe de protection I (1) **⊕** - Branchement avec câble de terre.  
Utiliser uniquement lors du montage fixe sur un support plat.

Utiliser uniquement sur des surfaces normales ou ininflammables.

Utiliser uniquement dans des zones intérieures sèches.

Ne pas exposer à de fortes contraintes mécaniques ou à une saleté importante.

**Remplacement de la source**

**⚠** Mettre le luminaire hors tension et laisser refroidir.  
Lampes autorisées : E27, 40W max.

**Entretien / Stockage**

**⚠** Mettre le produit hors tension et laisser refroidir.  
Nettoyer régulièrement, la partie extérieure seulement, avec un chiffon légèrement humidifié (à l'eau).  
Entreposer dans un endroit sec et propre uniquement.

**Montage**

**⚠** Mettre l'alimentation/le câble de raccordement hors tension !  
Utiliser uniquement les accessoires décrits.  
Utiliser uniquement le matériel de montage approprié.  
Uniquement adapté pour montage en saillie au mur.  
Montage comme indiqué sur l'illustration.

**Raccordement électrique**

Placer des embouts adaptés sur les fils souples !  
Conducteur extérieur → Borne L  
Conducteur neutre → Borne N  
Câble de terre → Borne de terre

**⚠** Vérifier le bon maintien et le bon fonctionnement !

**ES** Manual de instrucciones PARTE B  
Luminaria de pared  
1003428 ...29

**¡Leer atentamente las instrucciones y guardarlas!**

**⚠ Instrucciones de seguridad para instalación y funcionamiento**  
¡En caso de omisión, subyace peligro de quemaduras, incendio y lesiones mortales!

¡Cualquier trabajo en la conexión eléctrica deberá ser llevado a cabo exclusivamente por personal técnico eléctrico!

Ni modificar ni transformar el producto.

No fijar nada al producto.

No cubrir el producto.

En caso de sospechar mal funcionamiento, daños o deterioro, poner fuera de servicio y avisar al distribuidor o a un técnico electricista.

Cerciorarse de que los niños no se hayan dañado con el producto.

Otras instrucciones de seguridad = **⚠**

**Utilización acorde a lo previsto**

Clase de protección I (1) **⊕** - Conexión con toma de tierra.  
Poner en funcionamiento solo sobre superficie plana y fijamente montado.

Operar exclusivamente sobre superficies normales o no inflamables.

Operar exclusivamente en áreas interiores secas.

No exponer a fuerte esfuerzo mecánico ni a gran suciedad.

**Cambio de lámparas**

**⚠** Desconectar tensión de la luminaria y esperar a que se enfríe.  
Tipos de lámpara autorizados: E27, 40W max.

**Cuidados / Almacenamiento**

**⚠** Desconectar tensión del producto y esperar a que se enfríe.  
Limpiar regularmente solo el exterior con un paño húmedo (agua).  
Almacenar exclusivamente en lugares secos y limpios.

**Montaje**

**⚠** ¡Desconectar la tensión de la alimentación de corriente/del cable de conexión!  
Utilizar exclusivamente el accesorio descrito.  
Utilizar exclusivamente el material de montaje adecuado.  
Apto exclusivamente para montaje en la pared.  
Montar tal y como indica la ilustración.

**Conexión eléctrica**

¡Dotar los hilos flexibles con punteras terminales adecuadas!  
Conductor externo → borne L  
Conductor neutro → borne N  
Toma de tierra → borne de toma de tierra

**⚠** ¡Revisar el buen soporte y correcto funcionamiento!

**IT** Istruzioni per l'uso PARTE B  
Lampada da parete  
1003428 ...29

Leggere e conservare attentamente le istruzioni!

**⚠ Avvertenze di sicurezza per installazione ed esercizio**  
In caso di mancata osservanza sussiste il rischio di morte, combustione e incendi!

Qualunque lavoro sul collegamento elettrico va eseguito solo da elettricisti!

Non alterare né modificare il prodotto.

Non fissare nulla al prodotto.

Non coprire il prodotto.

In caso di sospetto di malfunzionamento o danneggiamento, mettere fuori servizio e contattare il rivenditore o un elettricista.

Sincerarsi che i bambini non danneggino il prodotto.

Altre avvertenze di sicurezza = **⚠**

#### Utilizzo conforme

Classe di protezione I (1) **⊕** - collegamento con cavo di terra.

Azionare solo se montato saldamente su fondo in piano.

Azionare soltanto su superfici normali o non infiammabili.

Azionare soltanto in ambienti chiusi all'asciutto.

Non esporre a forti sollecitazioni meccaniche o a sporcizia intensa.

#### Sostituzione della lampadina

**⚠** Scollegare l'apparecchio e farlo raffreddare.

Tipi di lampadina autorizzate: E27, 40W max.

#### Cura / Conservazione

**⚠** Scollegare il prodotto e farlo raffreddare.

Pulire solo esternamente a intervalli regolari con un panno leggermente imbibito di acqua.

Conservare solo asciutto e pulito.

#### Montaggio

**⚠** Eliminare l'alimentazione elettrica / scollegare il cavo di collegamento.

Usare solo gli accessori descritti.

Rispettare la distanza dalla superficie illuminata.

Adatto solo per l'installazione a parete.

Montare come illustrato in figura.

#### Collegamento elettrico

Utilizzare puntalini adeguati sulle estremità dei cavi elettrici!

Cavo esterno → Morsetto L

Cavo neutro → Morsetto N

Cavo di terra → Morsetto di terra

**⚠** Controllare la tenuta sicura e il funzionamento corretto!

**NL** Gebruiksaanwijzing DEEL B  
Wandarmatuur  
1003428 ...29

Handleiding zorgvuldig lezen en bewaren!

**⚠ Veiligheidsinstructies voor installatie en gebruik**  
Niet-naleving kan levens-, verbrandings- en brandgevaar tot gevolg hebben!

Elektrische aansluitingen mogen uitsluitend door een elektricien worden uitgevoerd!

Product niet wijzigen of aanpassen.

Niets aan het product bevestigen.

Product niet afdekken.

Bij het vermoeden van een defect of beschadiging niet meer gebruiken en contact opnemen met verkooppunt of elektricien.

Zorg ervoor dat kinderen geen schade kunnen oplopen door contact met het product.

Overige veiligheidsinstructies = **⚠**

#### Beoogd gebruik

Veiligheidsklasse I (1) **⊕** - aansluiting met aardedraad.

Alleen stevig gemonteerd op een vlakke ondergrond gebruiken.

Alleen op normaal of niet-ontvlambare oppervlakken toepassen.

Alleen in droge ruimten binnen gebruiken.

Niet blootstellen aan hoge mechanische belastingen of sterke vervuiling.

#### Lichtbronnen vervangen

**⚠** Armatuur spanningsvrij maken en laten afkoelen.

Toegestane lichtbronnen: E27, 40W max.

#### Verzorging / Opslag

**⚠** Product spanningsvrij maken en laten afkoelen.

Regelmatig met iets vochtige (water) doek alleen aan de buitenkant reinigen.

Alleen droog en schoon bewaren.

#### Montage

**⚠** Stroomtoevoer/aansluitkabel spanningsvrij maken!

Uitsluitend de beschreven accessoires gebruiken.

Uitsluitend geschikt montage materiaal gebruiken.

Uitsluitend geschikt voor wandopbouw.

Monteren zoals op de afbeelding is weergegeven.

#### Elektrische Aansluiting

Flexibele draden voorzien van geschikte adereindhulzen!

Fasedraad → klem L

Nuldraad → klem N

Aardedraad → aardklem

**⚠** Controleren op stevige bevestiging en correcte werking!

**DA** Driftsvejledning PART B  
Vægglampe  
1003428 ...29

Læs vejledningen grundigt og opbevar den!

**⚠ Sikkerhedshenvisninger vedrørende installation og brug**  
Manglende overholdelse kan resultere i livsfare, forbrændinger og brand!

Alt arbejde på den elektriske tilslutning må kun gennemføres af en el-installatør!

Der må ikke foretages ændringer eller modifikationer af produktet.

Der må ikke fastgøres noget til produktet.

Produktet må ikke dækkes til.

Ved mistanke om fejlfunktion eller beskadigelse skal produktet tages ud af drift. Kontakt så forhandleren eller en el-installatør.

Sørg for, at børn ikke tager skade af produktet.

Yderligere sikkerhedshenvisninger = **⚠**

#### Tilsigtet anvendelse

Beskyttelsesklasse I (1) **⊕** - tilslutning med beskyttelsesleder.

Må kun anvendes fast monteret på jævn undergrund.

Må kun anvendes på normalt eller ikke antændelige flader.

Må kun anvendes i tørre indendørs rum.

Må ikke udsættes for kraftige mekaniske belastninger eller stærk forurening.

#### Skift af lyskilde

**⚠** Afbryd spændingsforsyningen til lampen og lad den køle af.

Tilladte typer lyskilder: E27, 40W max.

#### Pleje / lagring

**⚠** Afbryd spændingsforsyningen til produktet og lad den køle af.

Rens regelmæssigt og kun på ydersiden med en let fugtet klud (vand).

Skal opbevares rent og tørt.

#### Montage

**⚠** Strømforsyningen / tilslutningsledningen skal gøres spændingsfrit!

Anvend kun det beskrevne tilbehør.

Anvend kun egnet montage materiale.

Kun egnet til vægopbygning.

Monteres som vist på billedet.

#### Elektrisk forbindelse

Flexibele kabler skal forsynes med egnede kabelendmuffer!

Yderleder → Klemme L

Neutralleder → Klemme N

Beskyttelsesleder → Jordklemme

**⚠** Kontroller med hensyn til sikker fastgøring og korrekt funktion!

**PL** Instrukcja obsługi CZĘŚĆ B  
Lampa ścienna  
1003428 ...29

Instrukcję należy dokładnie przeczytać i ją zachować!

**⚠ Zasady bezpiecznej instalacji i eksploatacji**  
Brak przestrzegania zasad może powodować zagrożenie życia, prowadzić do powstania poparzeń i pożaru!

Wszelkie prace przy połączeniach elektrycznych muszą być wykonywane wyłącznie przez uprawnionego elektryka!

Nie wolno dokonywać zmian ani modyfikacji produktu.

Nie przysięgać nic do produktu.

Nie przykrywać produktu.

W przypadku podejrzenia wadliwego działania lub uszkodzenia wyłączyć i skontaktować się ze sprzedawcą lub uprawnionym elektrykiem.

Upewnij się, że dzieci nie ucierpią przy kontakcie z produktem.

Dalsze zasady bezpieczeństwa = **⚠**

#### Użytkowanie zgodnie z przeznaczeniem

Klasa ochronności I (1) **⊕** - podłączenie przy pomocy przewodu ochronnego.

Do użytku wyłącznie po zamocowaniu na stałe na równym podłożu.

Używać wyłącznie na normalnie palnych lub niepalnych powierzchniach.

Eksploatować wyłącznie w suchych pomieszczeniach.

Nie poddawać silnym obciążeniom mechanicznym ani nie narażać na mocne zabrudzenie.

#### Wymiana źródła światła

**⚠** Odłączyć oprawę od napięcia i pozostawić do ostygnięcia.

Dopuszczone typy żarówek: E27, 40W max.

#### Dbalność / składowanie

**⚠** Odłączyć produkt od napięcia i pozostawić do ostygnięcia.

Czyścić regularnie tylko z zewnątrz przy użyciu lekko zwilżonego (wodą) ręcznika.

Przechowywać wyłącznie w stanie suchym i czystym.

#### Montaż

**⚠** Należy odłączyć zasilanie/przewód przyłączeniowy od napięcia!

Korzystać wyłącznie z opisanych akcesoriów.

Korzystać wyłącznie z odpowiednich materiałów montażowych.

Przeznaczony wyłącznie do montażu natynkowego na ścianie.

Montować zgodnie z rysunkiem.

#### Przyłączenie elektryczne

Elastyczne żyły zabezpieczyć przy pomocy odpowiednich końcówek!

Przewód zewnętrzny → zacisk

Przewód neutralny → zacisk N

Przewód ochronny → zacisk uziemiający

**⚠** Sprawdzić, czy produkt został osadzony prawidłowo i czy działa poprawnie!

**RU** Инструкция по эксплуатации ЧАСТЬ B  
Настенный светильник  
1003428 ...29

Внимательно прочитать и сохранить инструкцию!

**⚠** Указания по безопасности при установке и эксплуатации  
Несоблюдение указаний может представлять угрозу для жизни,  
создавать угрозу ожогов и пожара!

Все работы с электрическим подключением разрешается  
производить только специалистам-электрикам!  
Не выполнять изменений или модификаций в продукте.  
Ничего не закреплять на продукте.

Не накрывать продукт.

При подозрении на неправильное функционирование или  
повреждение выключить продукт и проконсультироваться с торговым  
предприятием или специалистом-электриком.

Обеспечить, чтобы продукт не представлял угрозы для детей.

Дополнительные указания по безопасности = **⚠**

**Применение в соответствии с назначением**

Класс защиты I (1) **⊕**- подключение с защитным проводом.  
Эксплуатировать только надежно укрепленный на ровной  
поверхности продукт.  
Эксплуатировать только на нормальных или негорючих  
поверхностях.  
Эксплуатировать только в сухих помещениях.  
Не подвергать сильным механическим нагрузкам или сильному  
загрязнению.

**Замена источника света**

**⚠** Отключить питание светильника и дать ему остыть.  
Разрешенные типы источников света: E27, 40W max.

**Уход / хранение**

**⚠** Отключить питание продукта и дать ему остыть.  
Регулярно чистить только снаружи слегка увлажненной (вода)  
салфеткой.  
Хранить только в сухом и чистом состоянии.

**Монтаж**

**⚠** Выключить электропитание/снять напряжение с соединительного  
кабеля.  
Использовать только описанные аксессуары.  
Применять только подходящий монтажный материал.  
Подходит только для монтажа на стены.  
Монтировать, как показано на рисунке.

**Электрическое подключение**

Установить на гибкие провода подходящие кабельные наконечники!  
Внешний проводка → клемма L  
Нейтральный провод → клемма N  
Защитный провод → клемма заземления

**⚠** Проверить надежное крепление и надлежащее  
функционирование!

**SV** Bruksanvisning DEL B  
Väggarmatur  
1003428 ...29

Läs igenom och förvara anvisningarna noggrant!

**⚠** Säkerhetsinformation för installation och drift  
Det finns risk för livsfarliga skador, brännskador och brand om inte  
anvisningarna följs!

Alla arbeten med elektriska anslutningar får endast göras av behörig  
elektriker!

Produkten får inte ändras eller modifieras.

Sätt inte fast något på produkten.

Produkten får inte övertäckas.

Vid misstanke om fel eller skador får produkten inte användas. Kontakta  
återförsäljaren eller en elektriker.

Se till att barn inte kan skada sig på produkten.

Ytterligare säkerhetsinformation = **⚠**

**Avsedd användning**

Skyddsklass I (1) **⊕**- Anslutning med skyddsledare.  
Använd endast fast monterad på ett jämnt underlag.  
Använd endast på normalt eller icke antändliga ytor.  
Använd endast i torra utrymmen inomhus.  
Utsätt inte för kraftig mekanisk belastning eller kraftig nedsmutsning.

**Byta ljuskälla**

**⚠** Koppla armaturen spänningsfri och låt den svalna.  
Tillåtna ljuskällor: E27, 40W max.

**Skötsel / Förvaring**

**⚠** Koppla produkten spänningsfri och låt den svalna.  
Rengör regelbundet med en något fuktad trasa (vatten).  
Förvara endast torrt och rent.

**Montage**

**⚠** Koppla strömförsörjningen/anslutningskabeln spänningsfri!  
Använd endast de tillbehör som anges.  
Använd endast lämpligt monteringsmaterial.  
Endast för väggmontering.  
Montera enligt bilden.

**Elektrisk anslutning**

Förse flexibla ledare med lämpliga ändhylsor!  
Ytterledare → klämma L  
Neutralledare → klämma N  
Jordledare → Jordklämma

**⚠** Kontrollera att allt sitter fast ordentligt och fungerar!

**TR** Kullanma kılavuzu BÖLÜM B  
Duvar lambası  
1003428 ...29

Kılavuzu dikkatle okuyun ve saklayın!

**⚠** Kurulum ve işletim için güvenlik uyarıları  
Uyarılara uymama ölüm, yanma ve yangın tehlikesine yol açabilir!

Elektrik bağlantısı üzerindeki her türlü çalışma sadece yetkili bir elektrikçi  
tarafından yapılmalıdır!

Üründe değiştirme veya yeniden uyarılama işlemi yapmayın.

Ürüne herhangi bir şey bağlamayın.

Ürünün üstünü örtmeyin.

Hatalı çalışma süphesinde veya bir hasar durumunda kapatın ve satıcıya  
veya bir elektrikçiye başvurun.

Çocukların üründen zarar görmemesini sağlayın.

Diğer güvenlik uyarıları = **⚠**

**Amaca uygun kullanım**

Koruma sınıfı I (1) **⊕** - Koruyucu iletkenli bağlantı.  
Sadece sıkıca monte edilmiş olarak düz bir yüzeyde çalıştırın.  
Sadece normal veya yarıcı olmayan yüzeylerde kullanın.  
Yalnızca kuru kapalı iç mekânlarda çalıştırın.  
Güçlü mekanik yüklerle veya güçlü kirlenmeye maruz bırakmayın.

**İşiklandırma aracı değişiki**

**⚠** Lambayı gerilimsiz hale getirin ve soğumaya bırakın.  
Onaylı ampul tipleri: E27, 40W max.

**Bakım / Saklama**

**⚠** Ürünü gerilimsiz hale getirin ve soğumaya bırakın.  
Sadece hafifçe ıslatılmış (su ile) bir bezle düzenli olarak temizleyin.  
Sadece kuru ve temiz olarak depolayın.

**Montaj**

**⚠** Güç kaynağını/bağlantı hattını gerilimsiz hale getirin.  
Sadece açılan aksesuarları kullanın.  
Sadece uygun montaj malzemelerini kullanın.  
Sadece duvar kurulumu için uygundur.  
Montajı şekilde gösterildiği gibi yapın.

**Elektrik bağlantısı**

Esnek kabloları uygun kablo ucu kovanları ile donatın!  
Dış iletken → Terminal L  
Nötr iletken → Terminal N  
Koruyucu iletken → Topraklama terminali

**⚠** Yerinde sağlam durup durmadığını ve düzgün çalışıp çalışmadığını  
kontrol edin!

**HU** Használati utasítás, B. rész  
Fali lámpatest  
1003428 ...29

Olvassa el figyelmesen és őrizze meg az utasítást!

**⚠** A csatlakoztatásra és üzemeltetésre vonatkozó biztonsági  
utasítások  
**Figyelmen kívül hagyása élet-, égés- és tűzveszélyhez vezethet!**

Az elektromos csatlakoztatáson végzett valamennyi munkát kizárólag  
villamosság szakember végezhet el!

Ne változtassa meg vagy módosítsa a terméket.

A termékre ne rögzítsen semmit.

A terméket nem szabad letakarni.

Működési hiba vagy sérülés gyanúja esetén helyezze üzemen kívül, és  
vegye fel a kapcsolatot a kereskedővel vagy egy villamossági  
szakemberrel.

Győződjön meg arról, hogy a gyerekek nem tesznek kárt a termékben.

További biztonsági utasítások = **⚠**

**Rendeltetészerű használat**

I (1) **⊕** védelmi osztály - csatlakoztatás védővezetővel.  
Kizárólag sík felületre szerelve üzemeltesse.  
Kizárólag normál vagy nem gyúlékony felületen üzemeltesse.  
Kizárólag száraz belső térben üzemeltesse.  
Ne tegye ki erős mechanikus igénybevételnek vagy erős  
szennyeződéseknek.

**Világítóeszköz cseréje**

**⚠** Feszültségmentesítse a lámpát és hagyja lehűlni.  
Használható fényforrás: E27, 40W max.

**Ápolás / Tárolás**

**⚠** Feszültségmentesítse a terméket, és hagyja lehűlni.  
Tisztítsa meg rendszeresen kívülről enyhén nedves (vizes) törölkendővel.  
Kizárólag száraz és tiszta helyen tárolandó.

**Összeszerelés**

**⚠** Feszültségmentesítse az áramellátást/csatlakozóvezetékét!  
Kizárólag a leírt tartozékot használja.  
Kizárólag alkalmas szerelőanyagot használjon.  
Kizárólag falra szerelésre alkalmas.  
Az ábrán feltüntetett módon szerelje be.

**Elektromos Csatlakozás**

Lássa el a rugalmas ereket megfelelő érvégűhellyel!  
Külső vezeték → L kapocs  
Nullavezeték → N kapocs  
Védővezető → földelő kapocs

**⚠** Ellenőrizze a biztonságos megtámasztást és az előírászerű  
működést!