

DEUTSCH

Installationsanleitung für LED KOMPENSATIONSMODUL 1002785

Anleitung sorgfältig lesen und aufbewahren!

⚠ Sicherheitshinweise für Installation und Betrieb

Nichtbeachtung kann zu Lebens-, Verbrennungs- und Brandgefahr führen!
Jegliche Arbeiten am elektrischen Anschluss nur durch Elektrofachkraft!
Produkt nicht verändern oder modifizieren.
Nur in trockenen Innenbereichen betreiben.

Bestimmungsgemäße Verwendung

Dieses Produkt dient der Vermeidung von Flackern und Nachleuchten von LED Lichtquellen, insbesondere bei Dimmbetrieb.
Das LED Kompensationsmodul darf in Kombination mit einem Phasenabschnitt- oder Universaldimmer betrieben werden. Nicht in Kombination mit Phasenanschnittdimmern verwenden.
Die Dimmkennlinie wird durch das LED Kompensationsmodul nicht beeinflusst.
Einbau in Leuchten oder Gerätedosen möglich.

Anschluss

⚠ Stromversorgung / Anschlussleitung spannungsfrei schalten!
A: Anschluss Kombination mit Dimmer, B: Anschluss ohne Dimmer
1: Dimmer, 2: LED Kompensationsmodul, 3: Leuchte

ENGLISH

Installation Manual for LED COMPENSATION MODULE 1002785

Read manual carefully and keep for further use!

⚠ Safety advices for installation and operation.

Disregard may lead to danger of life, burning or fire!
Any works on the electrical connection only by electrician.
Do not alter or modify the product.
Operate only indoors.

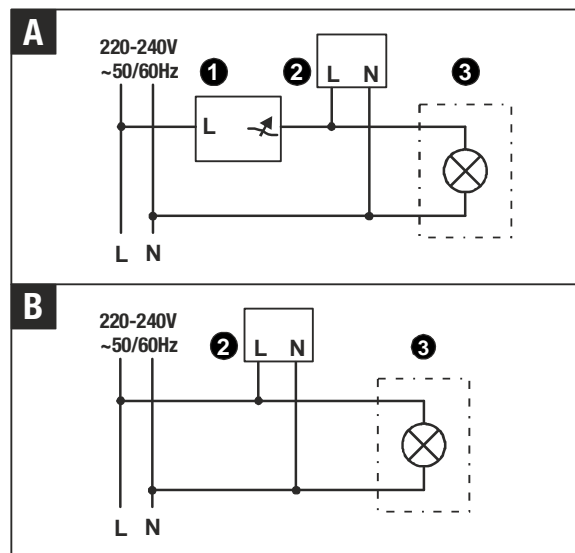
Use as directed

This product serves the prevention of flicker and afterglow of LED light sources, especially when operated by a dimmer.
The LED compensation module may be used in combination with a trailing edge- or a universal dimmer. Do not operate in combination with a leading edge dimmer.
The LED compensation module does not impact the dimming curve.
Installation into luminaires or installation boxes.

Connection

⚠ Switch off mains / fixed connection cable!

A: Connection in combination with a dimmer, B: Connection without a dimmer
1: Dimmer, 2: LED compensation module, 3: Luminaire



Technische Daten	
Nennspannung	220V-240V-50/60Hz
Leistungsaufnahme	1,4W
max. Anschlussleistung	200W
Schutzklasse	II
Gehäusetemperatur (tc)	65°C
Abmessungen	∅: 1,5 cm x L 9,5 cm
Leitungslänge	6,5 cm
Gewicht	0,035 kg

Technical Data	
Rated voltage	220V-240V-50/60Hz
Power consumption	1,4W
max. Connection power	200W
Safety class	II
Housing temperature (tc)	65°C
Dimensions	∅: 1,5 cm x L 9,5 cm
Cable length	6,5 cm
Weight	0,035 kg

FRANÇAIS

Notice d'installation du MODULE DE COMPENSATION LED 1002785

Lire attentivement le mode d'emploi et le conserver dans un endroit sûr !

⚠ Consignes de sécurité pour l'installation et l'utilisation

Le non-respect peut entraîner un risque de mort, de brûlures et d'incendie !

Les travaux de branchement électrique doivent uniquement être effectués par un électricien qualifié !

Ne pas modifier ni altérer le produit.

Utiliser uniquement à l'intérieur.

Utilisation conforme

Ce produit permet d'éviter le vacillement de la lumière et l'effet de luminescence après extinction de sources lumineuses LED, en particulier en mode variable.

Le module de compensation LED doit être utilisé en combinaison avec un variateur universel ou en fin de phase. Ne pas l'utiliser en combinaison avec un variateur en début de phase.

La courbe de gradation n'est pas influencée par le module de compensation LED. Installation possible dans un luminaire ou une boîte d'encastrement.

Branchement

⚠ Mettre l'alimentation / le câble de raccordement hors tension !

A : Raccordement en combinaison avec un variateur, B : Raccordement sans variateur

1 : Variateur, 2 : Module de compensation LED, 3 : Luminaire

ESPAÑOL

Instrucciones de instalación para el MÓDULO DE COMPENSACIÓN DE LED 1002785

¡Leer atentamente las instrucciones y guardarlas!

⚠ Instrucciones de seguridad para instalación y funcionamiento

¡En caso de omisión, subyace peligro de quemaduras, incendio y lesiones mortales!

¡Cualquier trabajo en la conexión eléctrica deberá ser llevado a cabo exclusivamente por personal técnico eléctrico!

Ni modificar ni transformar el producto.

Operar exclusivamente en zonas interiores

Utilización acorde a lo previsto

Este producto sirve para evitar el parpadeo y la fosforescencia de fuentes de luz de LED, especialmente en modo de dimerizado.

El módulo de compensación de LED puede ponerse en funcionamiento junto con un dimer universal o dimmer trailing edge. No debe utilizarse en combinación con dimmer trailing edge.

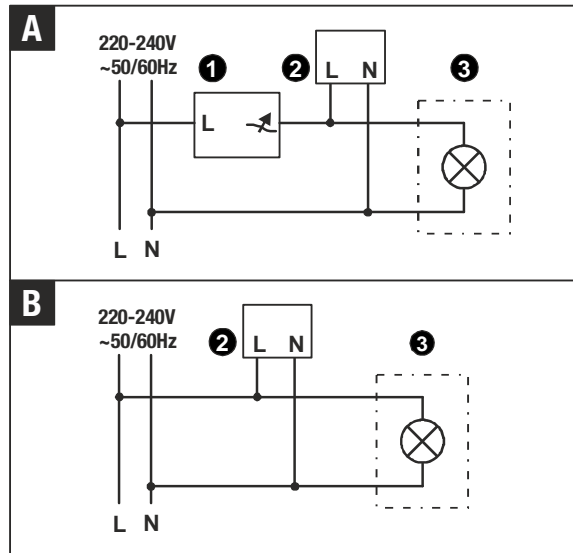
La característica de dimerizado no se ve influida por el módulo de compensación de LED. Apto para ser montado en luminarias o tomas de aparatos.

Conexión

⚠ ¡Desconectar la tensión de la alimentación de corriente/del cable de conexión!

A: Conexión en combinación con dimer, B: Conexión sin dimer

1: Dimer, 2: Módulo de compensación LED, 3: Luminaria



Caractéristiques techniques	
Tension nominale	220V-240V~50/60Hz
Puissance absorbée	1,4W
Puissance de raccordement max.	200W
Classe de protection	II
Température du boîtier (tc)	65°C
Dimensions	∅ : 1,5 cm x L 9,5 cm
Longueur du câble	6,5 cm
Poids	0,035 kg

Datos técnicos	
Tensor de red	220V-240V~50/60Hz
Consumo de potencia	1,4W
Tensión de alimentación máx.	200W
Clase de protección	II
Temperatura de la carcasa (tc)	65°C
Dimensiones	∅ : 1,5 cm x L 9,5 cm
Longitud del cable	6,5 cm
Peso	0,035 kg



ITALIANO

Istruzioni di installazione per MODULO DI COMPENSAZIONE LED 1002785

Leggere e conservare attentamente le istruzioni!

⚠ Avvertenze di sicurezza per installazione ed esercizio
In caso di mancata osservanza sussiste il rischio di morte, combustione e incendio!
 Qualunque lavoro sul collegamento elettrico va eseguito solo da elettricisti!
 Non alterare né modificare il prodotto.
 Azionare solo in ambienti chiusi

Utilizzo conforme

Questo prodotto serve a evitare lo sfarfallio e i bagliori nelle sorgenti luminose LED, soprattutto durante l'uso del dimmer.
 Il modulo di compensazione LED può essere utilizzato in combinazione con dimmer a taglio di fase discendente o universale. Non usare in combinazione con dimmer a taglio di fase ascendente.
 La linea caratteristica del dimmer non subisce alterazione dal modulo di compensazione LED.
 Possibilità di incasso in apparecchi o prese per apparecchi.

Allacciamento

⚠ Eliminare l'alimentazione elettrica/ scollegare il cavo di collegamento!
 A: Collegamento in combinazione con dimmer, B: Collegamento senza dimmer
 1: Dimmer, 2: Modulo di compensazione LED 3 Apparecchio

NEDERLANDS

Installatiehandleiding voor LED COMPENSATIEMODULE 1002785

Handleiding zorgvuldig lezen en bewaren!

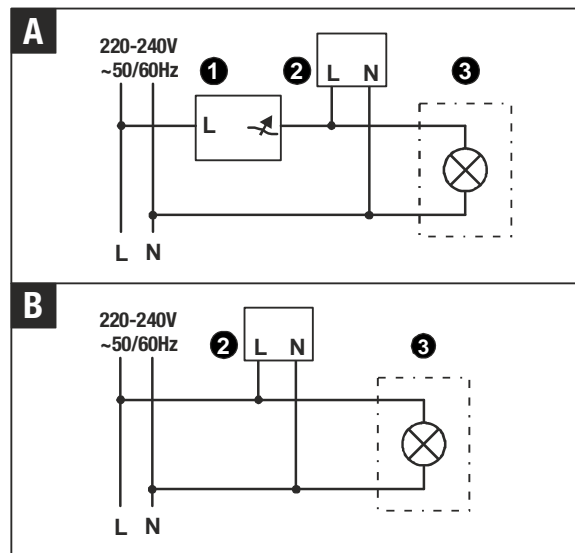
⚠ Veiligheidsinstructies voor installatie en gebruik
Niet-naleving kan levens-, verbrandings- en brandgevaar tot gevolg hebben!
 Elektrische aansluitingen mogen uitsluitend door een elektricien worden uitgevoerd!
 Product niet wijzigen of aanpassen.
 Uitsluitend binnen gebruiken.

Beoogd gebruik

Dit product dient om te voorkomen dat led-lichtbronnen knipperen of nagloeien, met name bij het dimmen.
 De led-compensatiemodule mag in combinatie met een faseafsnijdingsdimmer of universele dimmer worden gebruikt. Niet in combinatie met faseaansnijdingsdimmers gebruiken.
 De dimcurve wordt niet door de led-compensatiemodule beïnvloed.
 Kan ingebouwd worden in armaturen en apparaatdozen.

Aansluiting

⚠ Stroomtoevoer/aansluitkabel spanningsvrij maken!
 A: aansluiting in combinatie met dimmer, B: aansluiting zonder dimmer
 1: dimmer, 2: led-compensatiemodule, 3: armatuur



Dati tecnici	
Tensione nominale	220V-240V~50/60Hz
Potenza assorbita	1,4W
Potenza di collegamento max	200W
Classe isolamento	II
Temperatura alloggiamento (tc)	65°C
Dimensioni	∅: 1,5 cm x L 9,5 cm
Lunghezza cavo	6,5 cm
Peso	0,035 kg

Technische gegevens	
Nominale spanning	220V-240V~50/60Hz
Stroomverbruik	1,4W
max. aansluitvermogen	200W
Veiligheidsklasse	II
Behuizingstemperatuur (tc)	65°C
Afmetingen	∅: 1,5 cm x L 9,5 cm
Kabellengte	6,5 cm
Gewicht	0,035 kg



DANSK Installationsvejledning for LED KOMPENSATIONSMODUL 1002785

Læs vejledningen grundigt og opbevar den!

⚠ Sikkerhedshenvisninger vedrørende installation og brug
Manglende overholdelse kan resultere i livsfare, forbrændinger og brand!
 Alt arbejde på den elektriske tilslutning må kun gennemføres af en el-installatør!
 Der må ikke foretages ændringer eller modifikationer af produktet.
 Må kun anvendes indendørs.

Tilslutning

Dette produkt tjener til at forhindre, at LED-lyskilder flimrer eller fortsætter med at lyse i nogen tid, især i forbindelse med brug af en dæmper.
 LED-kompensationsmodulet må anvendes i kombination med en bagkants fasedæmper eller en universel dæmper. Må ikke anvendes i kombination med en bagkants fasedæmper.
 Dæmpningskarakteristikken påvirkes ikke af LED-kompensationsmodulet.
 Kan indbygges i lamper eller i apparatdåser.

Tilslutning

⚠ Strømforsyningen / tilslutningsledningen skal gøres spændingsfrit!
 A: Tilslutning kombination med dæmper, B: Tilslutning uden dæmper
 1: Dæmper, 2: LED-kompensationsmodul, 3: Lampe

JĘZYK POLSKI Instrukcja instalacji LEDOWEGO MODUŁU KOMPENSACYJNEGO 1002785

Instrukcję należy dokładnie przeczytać i ją zachować!

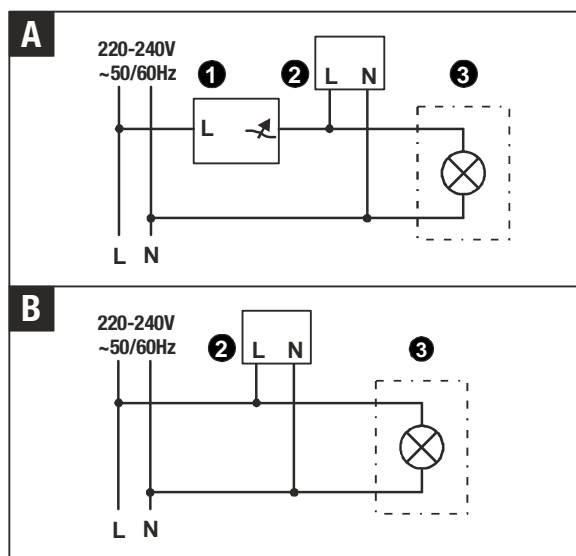
⚠ Zasady bezpiecznej instalacji i eksploatacji
Brak przestrzegania zasad może powodować zagrożenie życia, prowadzić do powstania poparzeń i pożaru!
 Wszelkie prace przy połączeniach elektrycznych muszą być wykonywane wyłącznie przez uprawnionego elektryka!
 Nie wolno dokonywać zmian ani modyfikacji produktu.
 Do użytku tylko wewnątrz.

Użytkowanie zgodnie z przeznaczeniem

Ten produkt służy do wyeliminowania efektu migotania i poświaty w ledowych źródłach światła, w szczególności w przyciemnionym trybie pracy.
 Ledowy moduł kompensacyjny może być używany w połączeniu ze ściemniaczem fazowym sterowanym malejąco lub ściemniaczem uniwersalnym. Nie używać w połączeniu ze ściemniaczami fazowymi sterowanymi narastająco.
 Ledowy moduł kompensacyjny nie wpływa na parametry przyciemniania.
 Można montować w oprawkach i puszkach instalacyjnych.

Podłączenie

⚠ Należy odłączyć zasilanie/przewód przyłączeniowy od napięcia!
 A: podłączenie ze ściemniaczem, B: podłączenie bez ściemniacza
 1: ściemniacz, 2: ledowy moduł kompensacyjny, 3: oprawa



Tekniske specifikationer	
Nominal spænding	220V-240V-50/60Hz
Effektforbrug	1,4W
maks. tilslutningseffekt	200W
Beskyttelsesklasse	II
Kabinettets temperatur (tc)	65°C
Dimensioner	∅: 1,5 cm x L 9,5 cm
Kabellængde	6,5 cm
Vægt	0,035 kg

Dane techniczne	
Napięcie znamionowe	220V-240V-50/60Hz
Pobór mocy	1,4W
Maks. moc przyłączeniowa	200W
Klasa bezpieczeństwa	II
Temperatura obudowy (tc)	65°C
Wymiary	∅: 1,5 cm x dł. 9,5 cm
Długość przewodu	6,5 cm
Ciężar	0,035 kg



РУССКИЙ

Инструкция по установке КОМПЕНСИРУЮЩЕГО МОДУЛЯ ДЛЯ СВЕТОДИОДОВ 1002785

Внимательно прочитать и сохранить инструкцию!

⚠ Указания по безопасности при установке и эксплуатации
Несоблюдение указаний может представлять угрозу для жизни, создавать угрозу ожогов и пожара!

Все работы с электрическим подключением разрешается производить только специалистам-электрикам!

Не выполнять изменений или модификаций в продукте.
Эксплуатировать только в помещениях.

Применение в соответствии с назначением

Данный продукт служит для предотвращения мерцания и послесвечения светодиодных источников света, в особенности в режиме диммирования. Компенсирующий модуль для светодиодов разрешается применять в комбинации с диммерами типа С или с универсальными диммерами. Не разрешается применять с диммерами типа L.

Компенсирующий модуль для светодиодов не оказывает влияния на характеристику диммирования.

Возможна установка в светильники или в штепсельные розетки.

Подключение

⚠ Отключить электропитание / отсоединить сетевую кабель!

A: Подключение в комбинации с диммером, B: Подключение без диммера
1: Димер, 2: Компенсирующий модуль для светодиодов, 3: Светильник

SVENSKA

Installationsbeskrivning för LED KOMPENSATIONSMODUL 1002785

Läs igenom och förvara anvisningarna noggrant!

⚠ Säkerhetsinformation för installation och drift

Det finns risk för livsfarliga skador, brännskador och brand om inte anvisningarna följs!

Alla arbeten med elektriska anslutningar får endast göras av behörig elektriker!

Produkten får inte ändras eller modifieras.

Använd endast inomhus.

Avsedd användning

Denna produkt ska användas för att undvika flimmer och efterglödning från LED-ljuskällor, speciellt vid dimring.

LED kompensationsmodul kan användas i kombination med en bakkants- eller universaldimmer. Den ska inte användas i kombination med en framkantsdimer.

Dimringskarakteristiken påverkas inte av LED kompensationsmodulen.

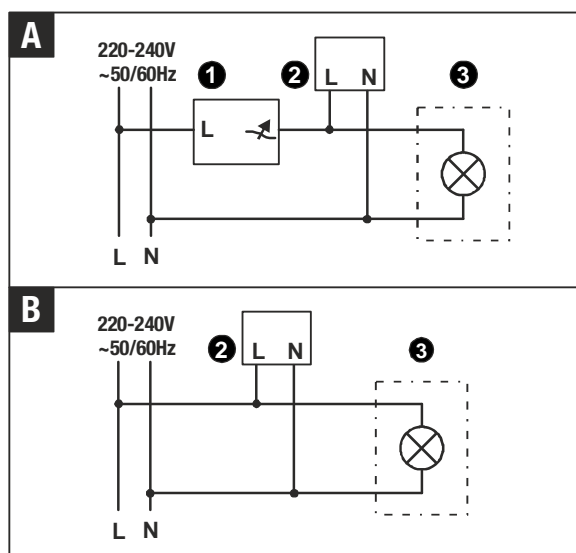
Kan monteras i armaturer samt anslutningsdosor till produkter.

Anslutning

⚠ Koppla strömförsörjningen/anslutningskabeln spänningsfri!

A: Anslutning kombination med dimmer, B: Anslutning utan dimmer

1: Dimmer, 2: LED kompensationsmodul, 3: Armatur



Технические характеристики	
Номинальное напряжение	220 В - 240 В~ 50/60 Гц
Потребляемая мощность	1,4 Вт
Макс. подключаемая мощность	200 Вт
Класс защиты	II
Температура корпуса (tc)	65 °C
Размеры	∅: 1,5 см x дл. 9,5 см
Длина провода	6,5 см
Вес	0,035 кг

Tekniska data	
Nominell spänning	220V-240V~50/60Hz
Energiförbrukning	1,4W
max. anslutningseffekt	200W
Skyddsklass	II
Höljets temperatur (tc)	65°C
Mått	∅: 1,5 cm x L 9,5 cm
Kabellängd	6,5 cm
Vikt	0,035 kg

Импортер: ООО «Марбел»
190005, г. Санкт-Петербург,
Митрофаньевское шоссе, 2 корп. 2
Тел./факс +7 (812) 644-6789
www.marbel.ru



1002785 LED DENGELEME MODÜLÜ için montaj talimatı

Kılavuzu dikkatle okuyun ve saklayın!

⚠ Kurulum ve işletim için güvenlik uyarıları

Uyarılara uymama ölüm, yanma ve yangın tehlikesine yol açabilir!

Elektrik bağlantısı üzerindeki her türlü çalışma sadece yetkili bir elektrikçi tarafından yapılmalıdır!

Üründe değiştirme veya yeniden ayarlama işlemi yapmayın.

Sadece iç mekanlarda çalıştırın

Amaca uygun kullanım

Bu ürün, özellikle ışık azaltma modunda, LED ışık kaynaklarının titreşimini ve parlamasını önlemek için kullanılır.

LED dengeleme modülü, bir faz kesme veya üniversal kısıcı ile birlikte kullanılabilir. Faz kontrol azaltıcıları ile birlikte kullanmayın.

Işık azaltma özelliği, LED dengeleme modülü tarafından etkilenmez.

Lambalara veya cihaz kutularına montaj mümkündür.

Bağlantı

⚠ Güç kaynağı / Bağlantı kablosunu gerilimsiz hale getirin!

A: Işık azaltıcı B ile bağlantı kombinasyonu: Işık azaltıcı olmadan bağlantı

1: Işık azaltıcı, 2: LED dengeleme modülü, 3: Lamba

Telepitesi útmutató a LED-ES KOMPENZÁCIÓS MODULHOZ 1002785

Olvassa el figyelmesen és őrizze meg az utasítást!

⚠ A csatlakoztatásra és üzemeltetésre vonatkozó biztonsági utasítások

Figyelmen kívül hagyása élet-, égés- és tűzveszélyhez vezethet!

Az elektromos csatlakoztatáson végzett valamennyi munkát kizárólag villamossági szakember végezhet el!

Ne változtassa meg vagy módosítsa a terméket.

Csak belső térben használja.

Rendeltetészerű használat

Ez a termék a LED-es fényforrások villogásának és utánvilágításának elkerülésére szolgál, különösen fényerő-szabályzási üzemmódban.

A LED-es kompenzációs modul egy fázisszögös vagy univerzális fényszabályzóval kombinálva használható. Ne használja fázisvezérelt fényszabályzókkal.

A fényszabályzó működési jellemzőit a LED-es kompenzációs modul nem befolyásolja.

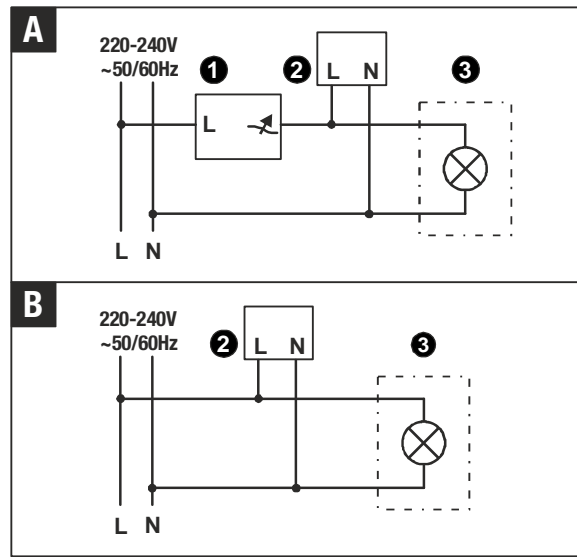
Lámpatestekbe vagy készülék-csatlakozókba is beépíthető.

Csatlakozás

⚠ Kapcsolja le az áramot / feszültségmentesítse a csatlakozóvezetékét!

A: Csatlakozás fényszabályzóval kombinálva, B: Csatlakozás fényszabályzó nélkül.

1: Fényszabályzó, 2: LED-es kompenzációs modul Lámpatest



Teknik bilgiler	
Nominal voltaj	220V-240V~50/60Hz
Güç tüketimi	1,4W
Maksimum güç tüketimi	200W
Koruma sınıfı	II
Mahfaza sıcaklığı (tc)	65°C
Boyutlar	∅: 1,5 cm x L 9,5 cm
Kablo uzunluğu	6,5 cm
Ağırlık	0,035 kg

Műszaki adatok	
Névleges feszültség	220V-240V~50/60Hz
Teljesítmény-felvétel	1,4W
max. csatlakozási teljesítmény	200W
Érintésvédelmi osztály	II
Készülék hőmérséklete (tc)	65°C
Méret	∅: 1,5 cm x H 9,5 cm
A vezeték hossza	6,5 cm
Termék	0,035 kg